



RNP

Ministério da
Cultura

Ministério da
Saúde

Ministério da
Educação

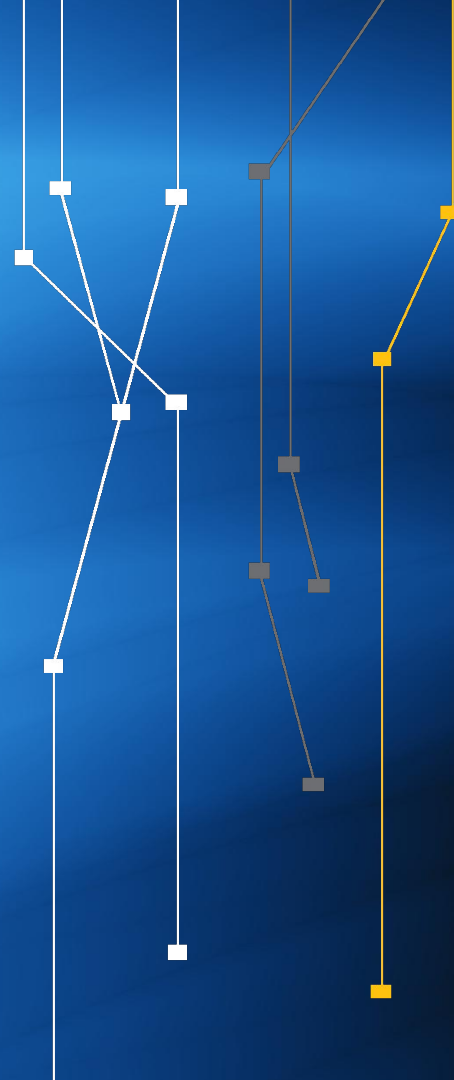
Ministério da
**Ciência, Tecnologia
e Inovação**

Virtualização do Pronto

Marcos Schwarz - RNP

Workshop FIBRE at UFG

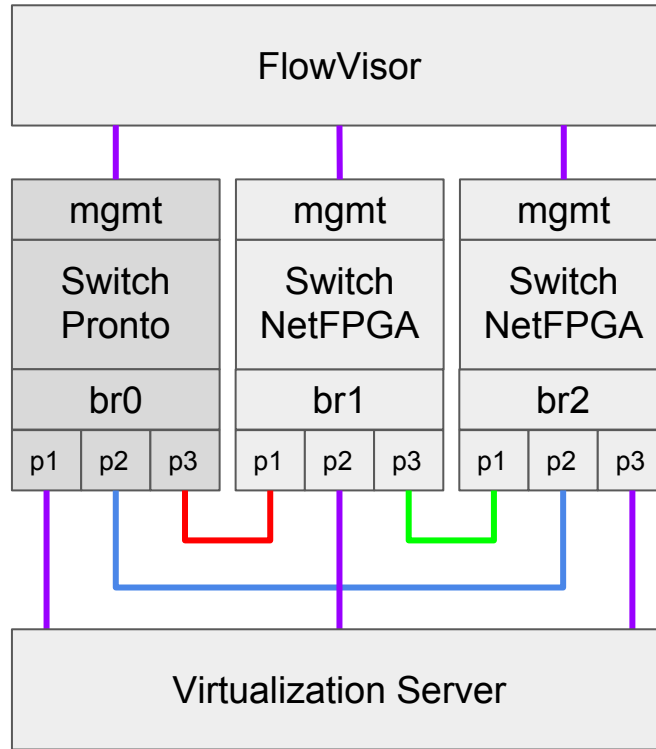
21 de fevereiro de 2017



Pica8 Pronto 3295/3297



Topologia Tradicional



Configuração Tradicional [1/5]

1. `ovs-vsctl add-br br0 -- set bridge br0 datapath_type=pica8 protocols=OpenFlow10`
2. `ovs-vsctl add-port br0 ge-1/1/1 vlan_mode=trunk -- set Interface ge-1/1/1 type=pica8`
3. `ovs-vsctl add-port br0 ge-1/1/2 vlan_mode=trunk -- set Interface ge-1/1/2 type=pica8`
4. `ovs-vsctl add-port br0 ge-1/1/3 vlan_mode=trunk -- set Interface ge-1/1/3 type=pica8`
5. `ovs-vsctl set-controller br0 tcp:10.X.0.101:6633`

Configuração Tradicional [2/5]

1. `ovs-vsctl add-br br0 -- set bridge br0 datapath_type=pica8 protocols=OpenFlow10`
2. `ovs-vsctl add-port br0 ge-1/1/1 vlan_mode=trunk -- set Interface ge-1/1/1 type=pica8`
3. `ovs-vsctl add-port br0 ge-1/1/2 vlan_mode=trunk -- set Interface ge-1/1/2 type=pica8`
4. `ovs-vsctl add-port br0 ge-1/1/3 vlan_mode=trunk -- set Interface ge-1/1/3 type=pica8`
5. `ovs-vsctl set-controller br0 tcp:10.X.0.101:6633`

Configuração Tradicional [3/5]

1. `ovs-vsctl add-br br0 -- set bridge br0 datapath_type=pica8 protocols=OpenFlow10`
2. `ovs-vsctl add-port br0 ge-1/1/1 vlan_mode=trunk -- set Interface ge-1/1/1 type=pica8`
3. `ovs-vsctl add-port br0 ge-1/1/2 vlan_mode=trunk -- set Interface ge-1/1/2 type=pica8`
4. `ovs-vsctl add-port br0 ge-1/1/3 vlan_mode=trunk -- set Interface ge-1/1/3 type=pica8`
5. `ovs-vsctl set-controller br0 tcp:10.X.0.101:6633`

Configuração Tradicional [4/5]

1. `ovs-vsctl add-br br0 -- set bridge br0 datapath_type=pica8 protocols=OpenFlow10`
2. `ovs-vsctl add-port br0 ge-1/1/1 vlan_mode=trunk -- set Interface ge-1/1/1 type=pica8`
3. `ovs-vsctl add-port br0 ge-1/1/2 vlan_mode=trunk -- set Interface ge-1/1/2 type=pica8`
4. `ovs-vsctl add-port br0 ge-1/1/3 vlan_mode=trunk -- set Interface ge-1/1/3 type=pica8`
5. `ovs-vsctl set-controller br0 tcp:10.X.0.101:6633`

Configuração Tradicional [5/5]

1. `ovs-vsctl add-br br0 -- set bridge br0 datapath_type=pica8 protocols=OpenFlow10`
2. `ovs-vsctl add-port br0 ge-1/1/1 vlan_mode=trunk -- set Interface ge-1/1/1 type=pica8`
3. `ovs-vsctl add-port br0 ge-1/1/2 vlan_mode=trunk -- set Interface ge-1/1/2 type=pica8`
4. `ovs-vsctl add-port br0 ge-1/1/3 vlan_mode=trunk -- set Interface ge-1/1/3 type=pica8`
5. `ovs-vsctl set-controller br0 tcp:10.X.0.101:6633`

Proposta de Virtualização

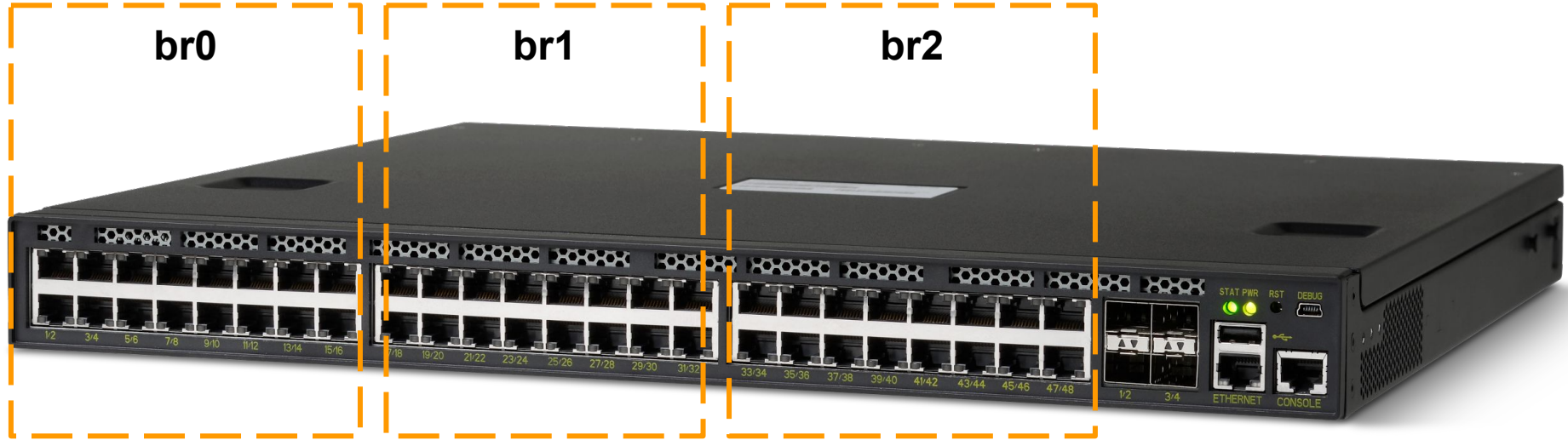
br0



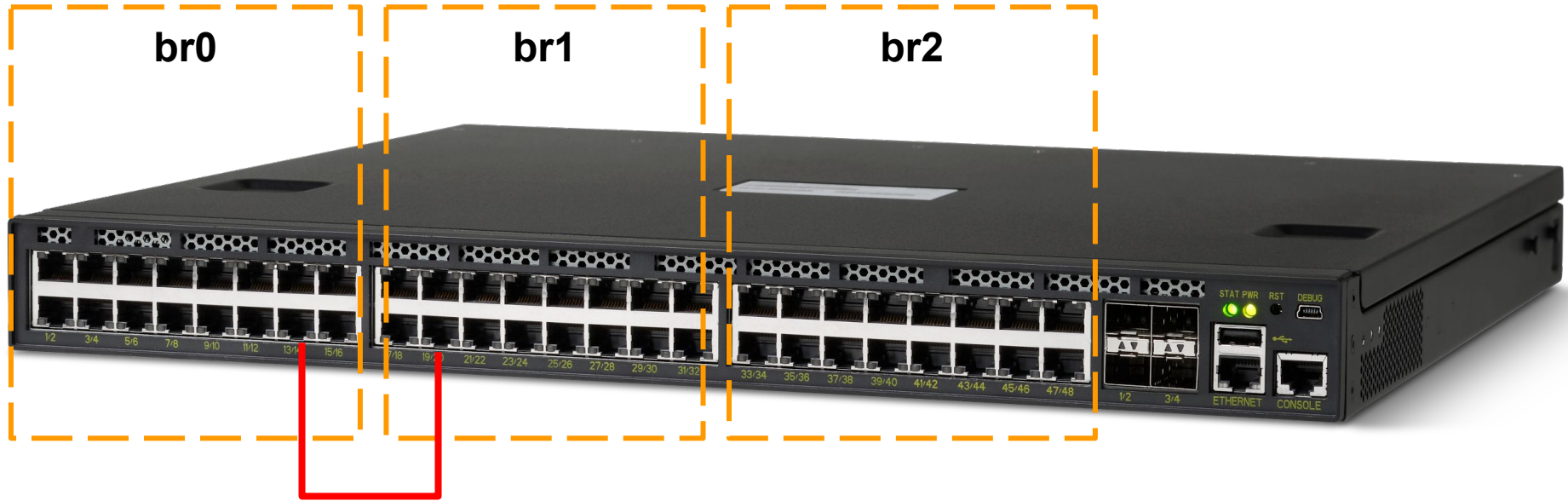
Proposta de Virtualização



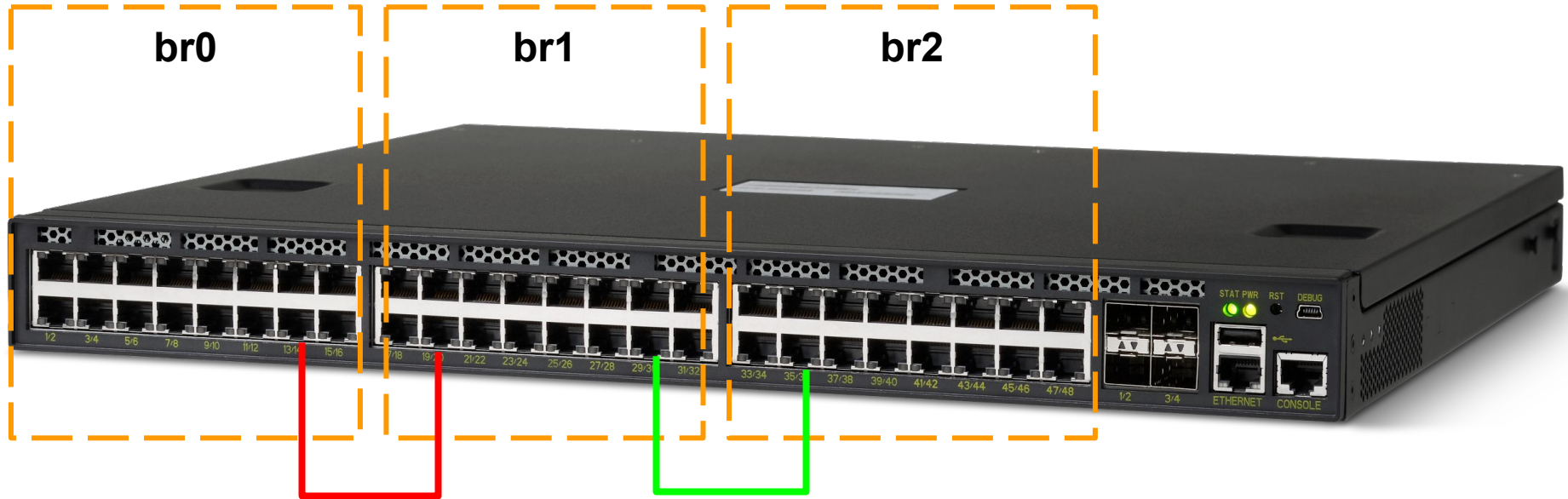
Proposta de Virtualização



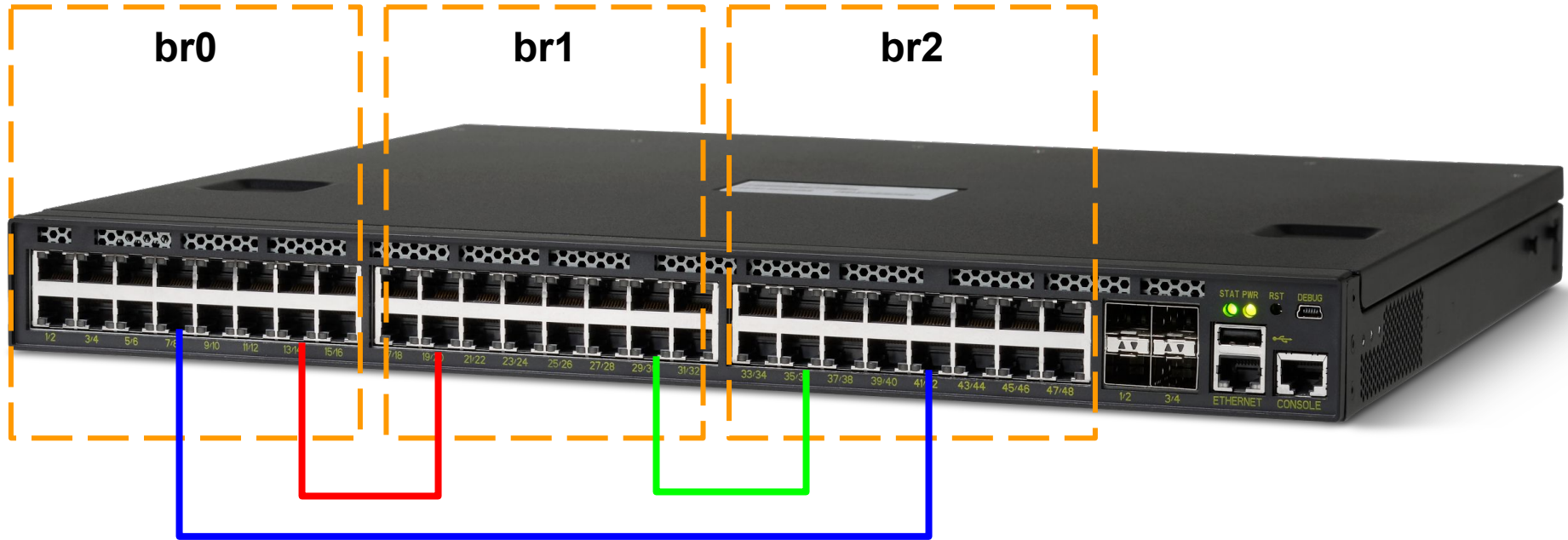
Proposta de Virtualização



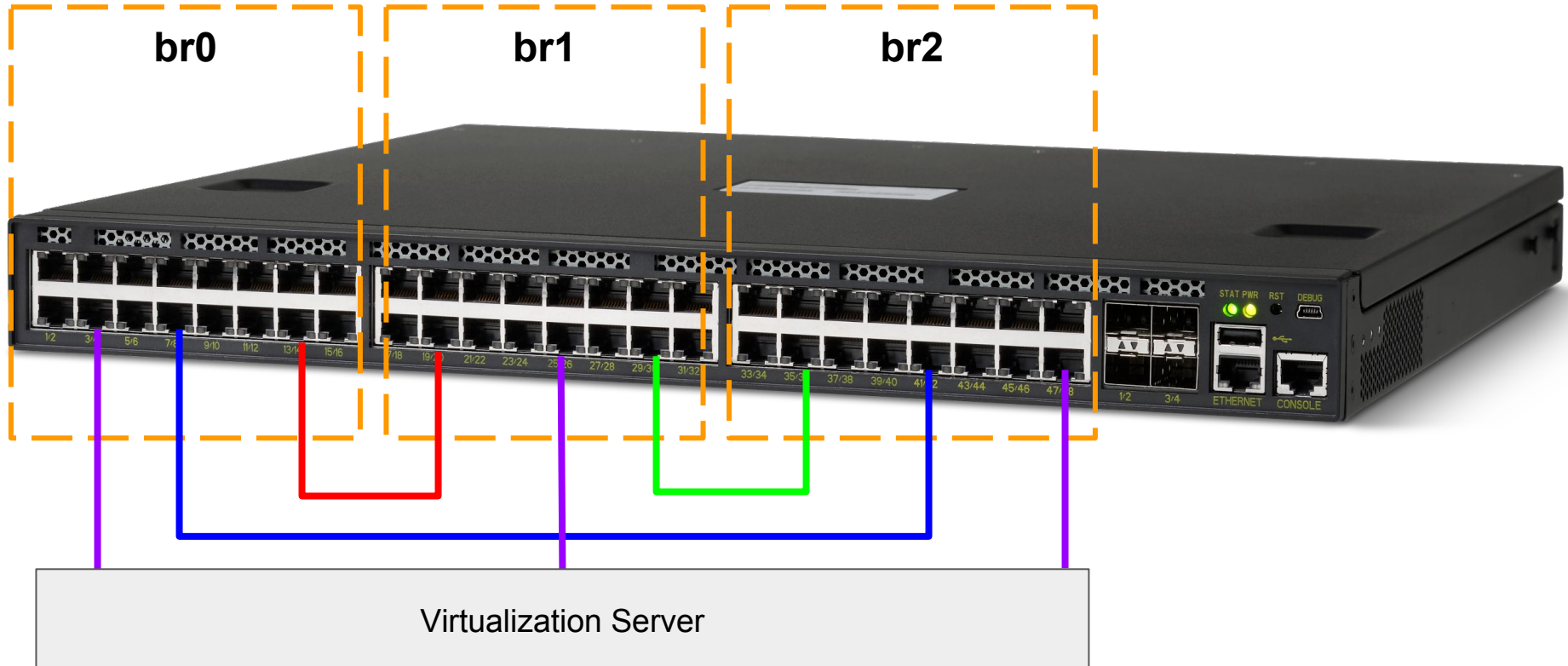
Proposta de Virtualização



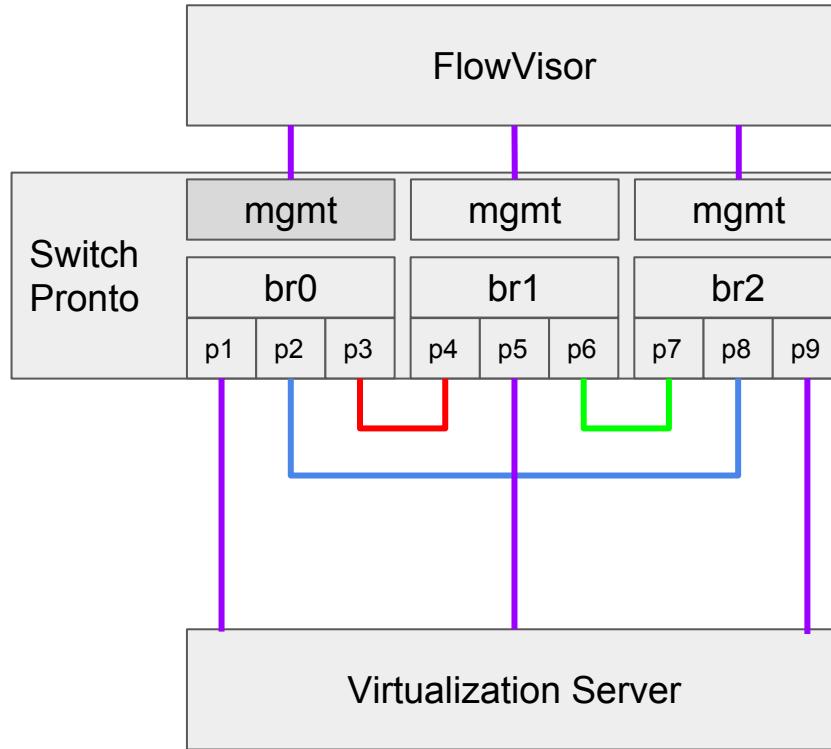
Proposta de Virtualização



Proposta de Virtualização



Topologia Virtualizada



Configuração Atualizada - Criação da Bridge

```
ovs-vsctl add-br br0 -- set bridge br0 datapath_type=pica8 protocols=OpenFlow10
```

```
ovs-vsctl add-br br1 -- set bridge br1 datapath_type=pica8 protocols=OpenFlow10
```

```
ovs-vsctl add-br br2 -- set bridge br2 datapath_type=pica8 protocols=OpenFlow10
```

Configuração Atualizada - Configuração das portas

```
ovs-vsctl add-port br0 ge-1/1/1 vlan_mode=trunk -- set Interface ge-1/1/1  
type=pica8
```

...

```
ovs-vsctl add-port br0 ge-1/1/3 vlan_mode=trunk -- set Interface ge-1/1/3  
type=pica8
```

```
ovs-vsctl add-port br1 ge-1/1/4 vlan_mode=trunk -- set Interface ge-1/1/4  
type=pica8
```

...

```
ovs-vsctl add-port br2 ge-1/1/9 vlan_mode=trunk -- set Interface ge-1/1/9  
type=pica8
```

Configuração Atualizada - Configuração controlador

```
ovs-vsctl set-controller br0 tcp:10.X.0.101:6633
```

```
ovs-vsctl set-controller br1 tcp:10.X.0.101:6633
```

```
ovs-vsctl set-controller br2 tcp:10.X.0.101:6633
```



Dúvidas?

Obrigado!

marcos.schwarz@rnp.br



RNP

Ministério da
Cultura

Ministério da
Saúde

Ministério da
Educação

Ministério da
**Ciência, Tecnologia
e Inovação**