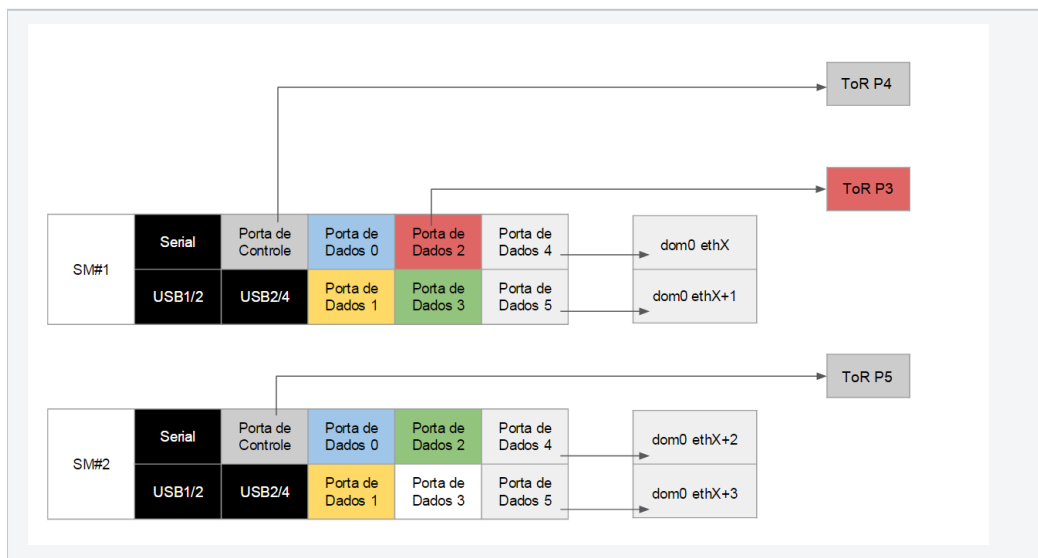


2. Configuração do Open vSwitch

Topologia Física

Para o setup dos Supermicro, sugerimos essa topologia física como padrão.



Referência das portas físicas do Supermicro:

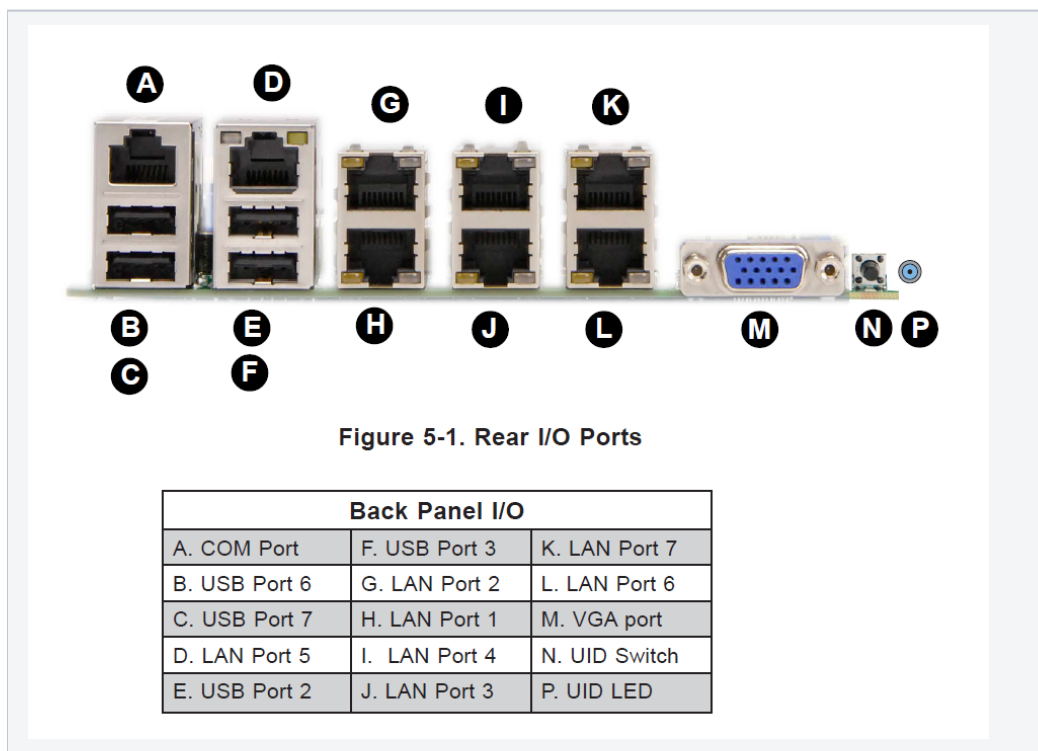



Tabela DE/PARA:

Equipamento (DE)	Porta (DE)	Equipamento (PARA)	Porta (PARA)	Observação
Supermicro #1	Porta de Controle (P5)	ToR	Porta eth 1/4	Ligação para plano de Controle
Supermicro #1	Porta de Dados 0 (P2)	SuperMicro #2	Porta de Dados 0 (P2)	

Supermicro #1	Porta de Dados 2 (P4)	ToR	Porta eth 1/3	Ligação para plano de Experimentação
Supermicro #1	Porta de Dados 4 (P7)	dom0	eth(X)	Bridge br_exp(Y) com dom0
Supermicro #1	Porta de Dados 1 (P1)	SuperMicro #2	Porta de Dados 1 (P1)	
Supermicro #1	Porta de Dados 3 (P1)	SuperMicro #2	Porta de Dados 2 (P4)	
Supermicro #1	Porta de Dados 5 (P6)	dom0	eth(X+1)	Bridge br_exp(Y+1) com dom0
Supermicro #2	Porta de Dados 4 (P7)	dom0	eth(X+2)	Bridge br_exp(Y+2) com dom0
Supermicro #2	Porta de Dados 5 (P6)	dom0	eth(X+3)	Bridge br_exp(Y+3) com dom0
Supermicro #2	Porta de Controle (P5)	ToR	Porta eth 1/5	Ligação para plano de Controle

 ethX, significa que é a primeira porta disponível no dom0. ethX+1 é a próxima porta disponível.

 Bridge é uma interface virtual que é criada no dom0 para viabilizar a experimentação através do framework OCF. Brige(Y) é a primeira bridge criada (exemplo: br_exp1), enquanto que Bridge br_exp(Y+1) são as bridges seguintes.

Pré-requisitos para configuração do Supermicro

Para configurar o Supermicro é necessário:

- VGA
- Teclado USB

O login padrão para essa máquina é:


- User: whitebox
- Pass: fibre42

Configurando o Supermicro para plano de controle

A configuração do plano de controle do switch Supermicro, é similar a configuração de interfaces em servidores Debian/Ubuntu.

A interface que deve ser configurada é: **enp4s0**

O endereçamento esperado para este equipamento é: 10.X.0.10/16 ou 10.X.0.11/16

 Para informações de qual endereçamento utilizar acesse esse endereço: [2. FIBRENet's Control Plane - Network addressing for Islands](#)

Configurando o openvswitch para inserir controladores, bridge, filas e interface

Segue abaixo dois modelos de configuração. Um para criar um switch virtual de 6 portas e outro para criar dois switches virtuais com 4 portas (3 portas físicas e 1 lógica)

Switch Virtual de 6 portas

Bridge

```
sudo ovs-vsctl add-br br-dpdk0 -- set bridge br-dpdk0 datapath_type=netdev protocols=OpenFlow10 fail-mode=secure
```

Ports

```
sudo ovs-vsctl add-port br-dpdk0 dpdk0 -- set Interface dpdk0 type=dpdk mtu_request=9600 ofport=1
sudo ovs-vsctl add-port br-dpdk0 dpdk1 -- set Interface dpdk1 type=dpdk mtu_request=9600 ofport=2
sudo ovs-vsctl add-port br-dpdk0 dpdk2 -- set Interface dpdk2 type=dpdk mtu_request=9600 ofport=3
sudo ovs-vsctl add-port br-dpdk0 dpdk3 -- set Interface dpdk3 type=dpdk mtu_request=9600 ofport=4
sudo ovs-vsctl add-port br-dpdk0 dpdk4 -- set Interface dpdk4 type=dpdk mtu_request=9600 ofport=5
sudo ovs-vsctl add-port br-dpdk0 dpdk5 -- set Interface dpdk5 type=dpdk mtu_request=9600 ofport=6
```

Dois Switches Virtuais de 4 portas

Bridge

```
sudo ovs-vsctl add-br br-dpdk0 -- set bridge br-dpdk0 datapath_type=netdev protocols=OpenFlow10 fail-mode=secure
sudo ovs-vsctl add-br br-dpdk1 -- set bridge br-dpdk1 datapath_type=netdev protocols=OpenFlow10 fail-mode=secure
```

Portas da Bridge br-dpdk0:

```
sudo ovs-vsctl add-port br-dpdk0 dpdk0 -- set Interface dpdk0 type=dpdk mtu_request=9600 ofport=1
sudo ovs-vsctl add-port br-dpdk0 dpdk2 -- set Interface dpdk2 type=dpdk mtu_request=9600 ofport=2
sudo ovs-vsctl add-port br-dpdk0 dpdk4 -- set Interface dpdk4 type=dpdk mtu_request=9600 ofport=3
sudo ovs-vsctl add-port br-dpdk0 patch0 -- set Interface patch0 type=patch options:peer=patch1 mtu_request=9600
ofport=4
```

Portas da Bridge br-dpdk1:

```
sudo ovs-vsctl add-port br-dpdk1 dpdk1 -- set Interface dpdk1 type=dpdk mtu_request=9600 ofport=1
sudo ovs-vsctl add-port br-dpdk1 dpdk3 -- set Interface dpdk3 type=dpdk mtu_request=9600 ofport=2
sudo ovs-vsctl add-port br-dpdk1 dpdk5 -- set Interface dpdk5 type=dpdk mtu_request=9600 ofport=3
sudo ovs-vsctl add-port br-dpdk1 patch1 -- set Interface patch1 type=patch options:peer=patch0 mtu_request=9600
ofport=4
```

Configuração do Controlador

```
sudo ovs-vsctl set-controller br-dpdk0 tcp:<ip controller FlowVisor>:6633
```